



# ***CATÁLOGO 2024***





## ***SOBRE NÓS:***

A Rkit foi fundada em janeiro de 2009 pelo esforço e determinação de um profissional do mercado que sempre acreditou no seu trabalho e em seus parceiros. Este profissional analisou o que o mercado necessitava e começou a fornecer aquilo que era mais importante para os seus clientes, com pontualidade, confiança, qualidade e o melhor atendimento.

A Rkit hoje oferece kits para instalação de box (portas e janelas) e temos parcerias com empresas do mercado.

Temos variedades de produtos para melhor atendê-los.



# ***ÍNDICE***

*F1 REDONDO - 4*

*F2 REDONDO - 5*

*F3 REDONDO - 6*

*C1 REDONDO - 7*

*F1 QUADRADO - 8*

*F2 QUADRADO - 9*

*F3 QUADRADO - 10*

*C1 QUADRADO - 11*

*ARTICULADO - 12*

*BOX DE ABRIR COM TRANSPASSE - 13*

*BOX DE ABRIR SEM TRANSPASSE - 14*

*KIT ENGENHARIA 2 FOLHAS - 16*

*KIT ENGENHARIA 4 FOLHAS - 17*

*KIT SACADA EURO GLASS - 19*

*KIT SACADA OLGA COLOR - 20*





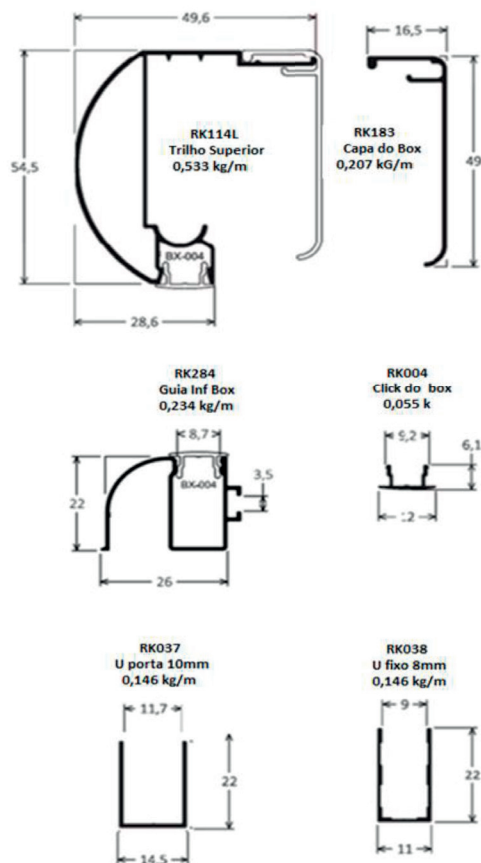
»» ***KIT BOX***

**F1 REDONDO**

01	Trilho Superior RK114L
02	Capa do Box RK183
03	Guia Inf Box RK284
04	Click do Box RK004
05	U Porta RK037
06	U Fixo RK038

Componentes do kit:

Desenho técnico:



Cores disponíveis:



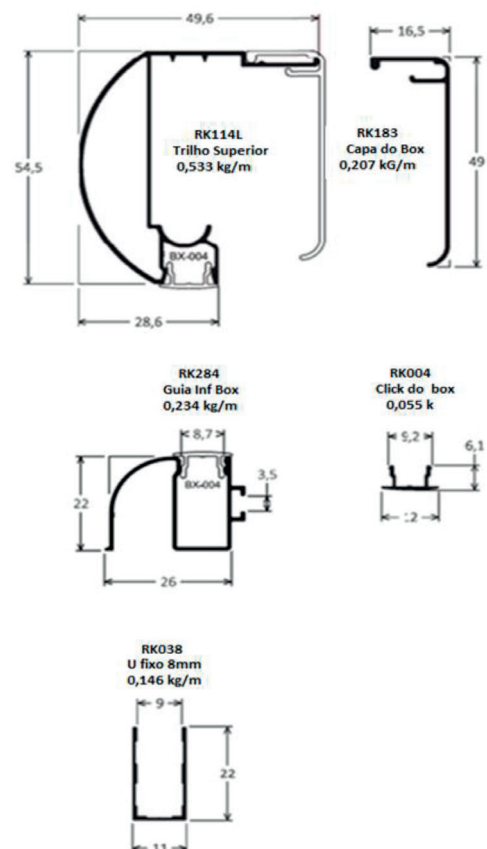
Cores meramente ilustrativas. Para a tonalidade com precisão verificar a amostra real.

## F2 REDONDO

01	Trilho Superior RK114L
02	Capa do Box RK183
03	Guia Inf Box RK284
04	Click do Box RK004
05	U Fixo 8mm RK038 - 2x

Componentes do kit:

Desenho técnico:



Cores disponíveis:



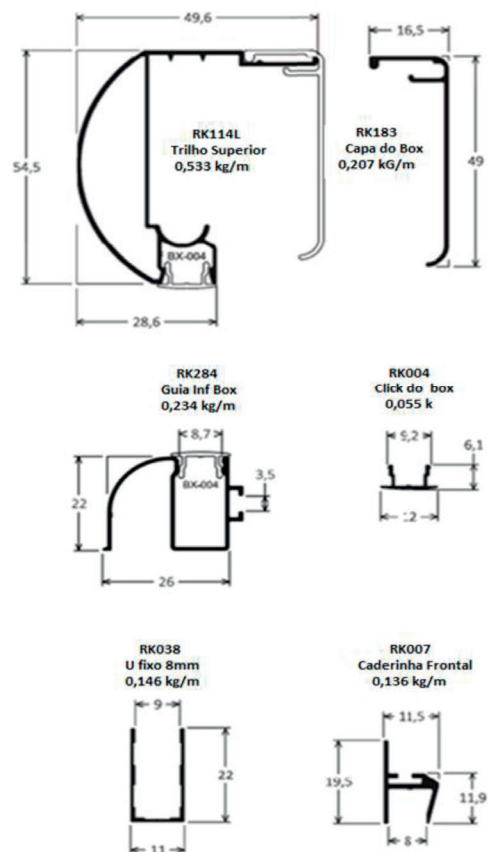
Cores meramente ilustrativas. Para a tonalidade com precisão verificar a amostra real.

**F3 REDONDO**

01	Trilho Superior RK114L
02	Capa do Box RK183
03	Guia Inf Box RK284
04	Click do Box RK004
05	U Fixo 8mm RK038 - 2x
06	Cadeirinha Frontal RK007

Componentes do kit:

Desenho técnico:



Cores disponíveis:



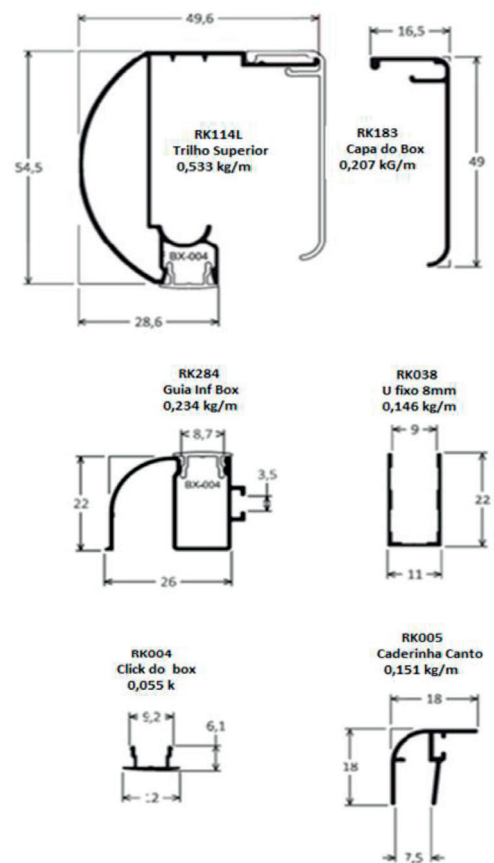
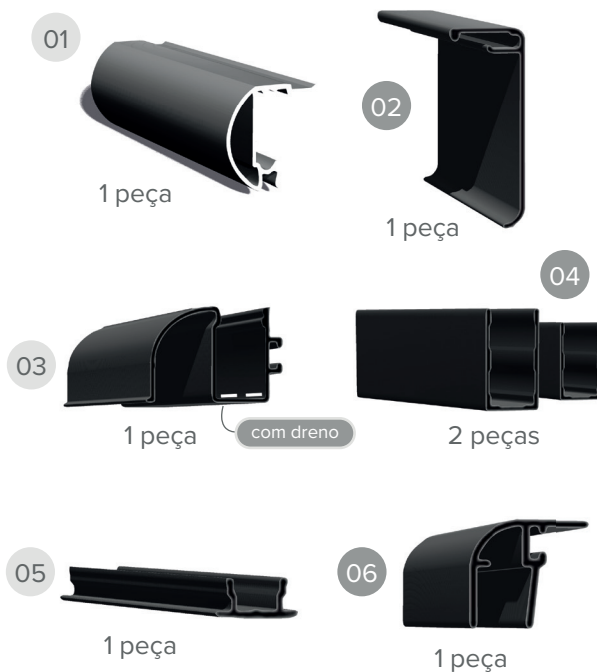
Cores meramente ilustrativas. Para a tonalidade com precisão verificar a amostra real.

## C1 REDONDO

01	Trilho Superior RK114L
02	Capa do Box RK183
03	Guia Inf Box RK284
04	U Fixo 8mm RK038 - 2x
05	Click do Box RK004
06	Cadeirinha de Canto RK005

Componentes do kit:

Desenho técnico:



Cores disponíveis:



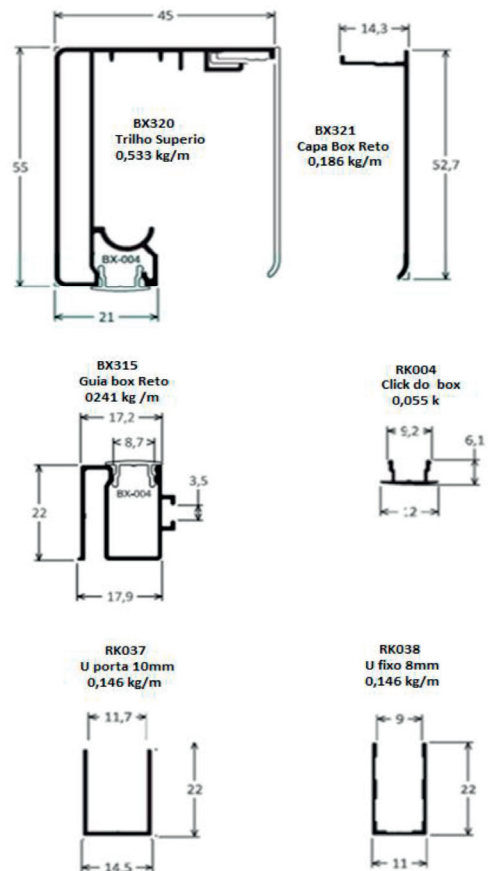
Cores meramente ilustrativas. Para a tonalidade com precisão verificar a amostra real.

## F1 QUADRADO

01	Trilho Superior BX320
02	Capa Box Reto BX321
03	Guia do Box Reto BX315
04	Click do Box RK004
05	U Porta RK037
06	U Fixo RK038

Componentes do kit:

Desenho técnico:



Cores disponíveis:



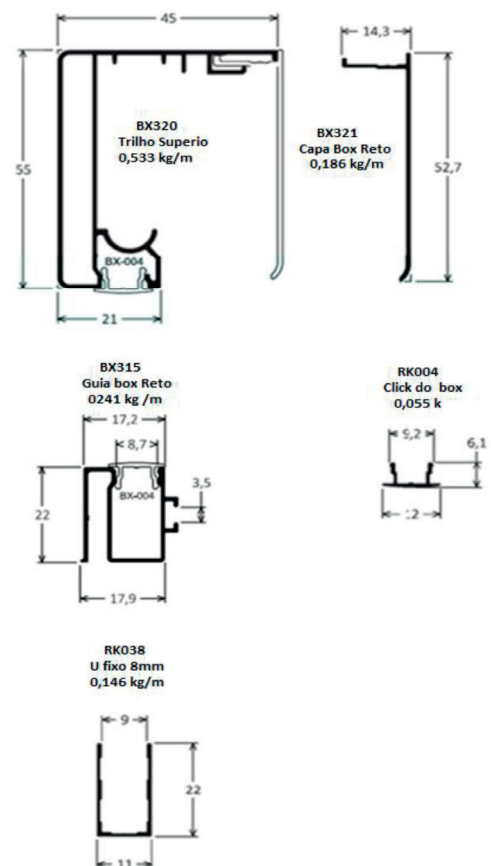
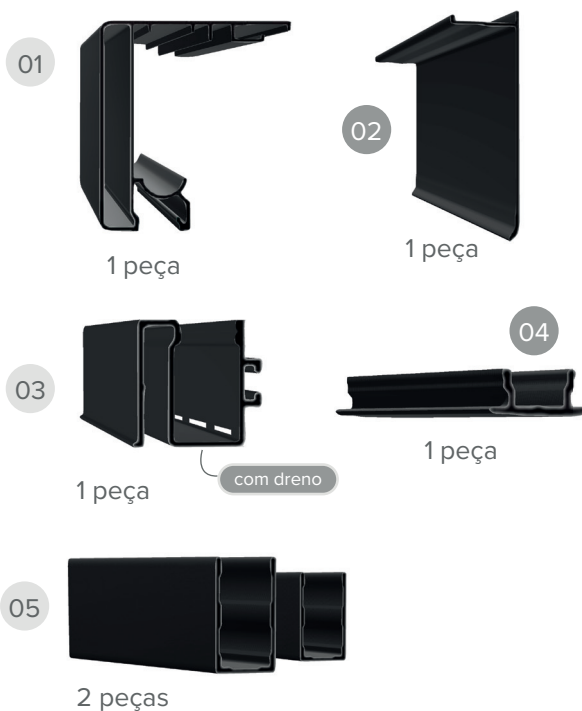
Outras cores sob consulta.  
Cores meramente ilustrativas. Para a tonalidade com precisão verificar a amostra real.

## F2 QUADRADO

01	Trilho Superior BX320
02	Capa Box Reto BX321
03	Guia do Box Reto BX315
04	Click do Box RK004
05	U Fixo 8mm RK038 - 2x

Componentes do kit:

Desenho técnico:



Cores disponíveis:



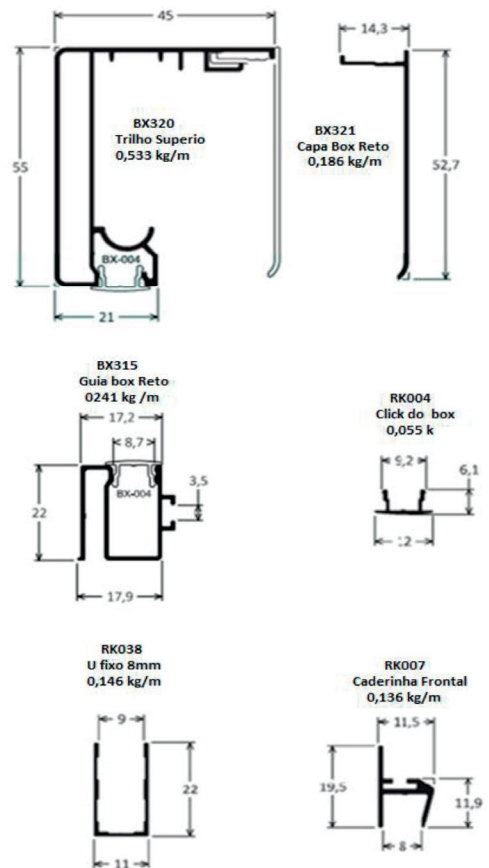
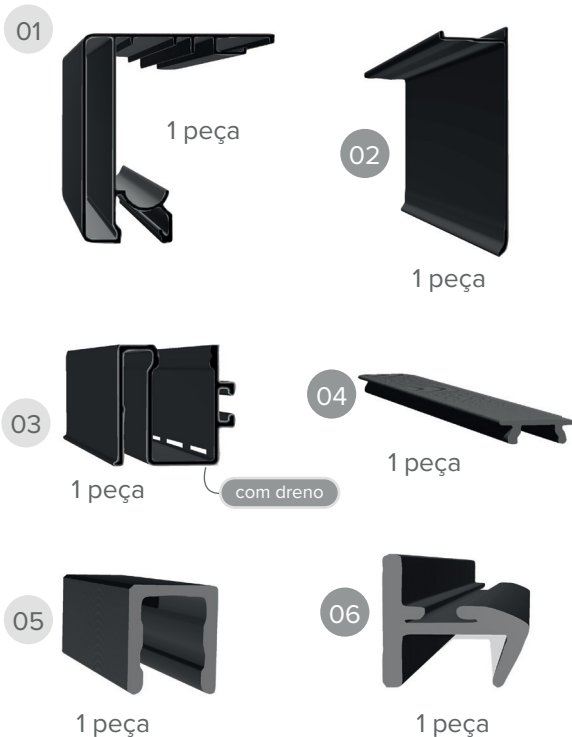
Outras cores sob consulta.  
Cores meramente ilustrativas. Para a tonalidade com precisão verificar a amostra real.

## F3 QUADRADO

01	Trilho Superior BX320
02	Capa Box Reto BX321
03	Guia do Box Reto BX315
04	Click do Box RK004
05	U Fixo RK038
06	H Frontal RK007

Componentes do kit:

Desenho técnico:



Cores disponíveis:



Outras cores sob consulta.  
Cores meramente ilustrativas. Para a tonalidade com precisão verificar a amostra real.

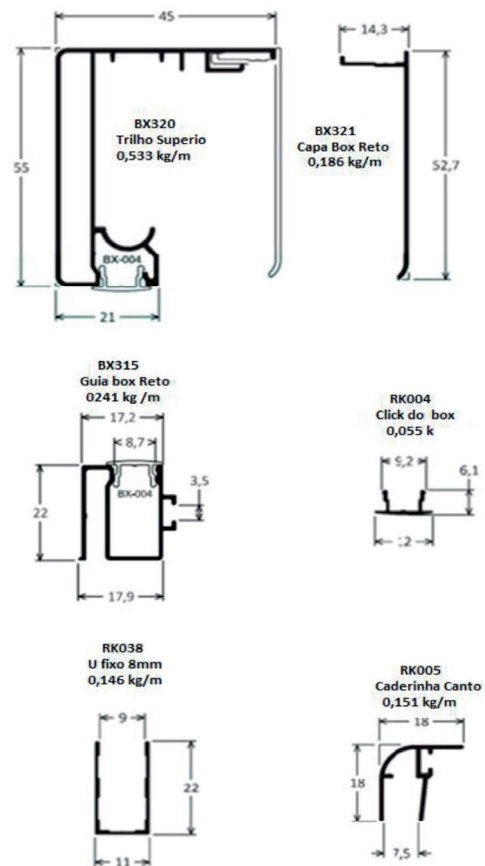
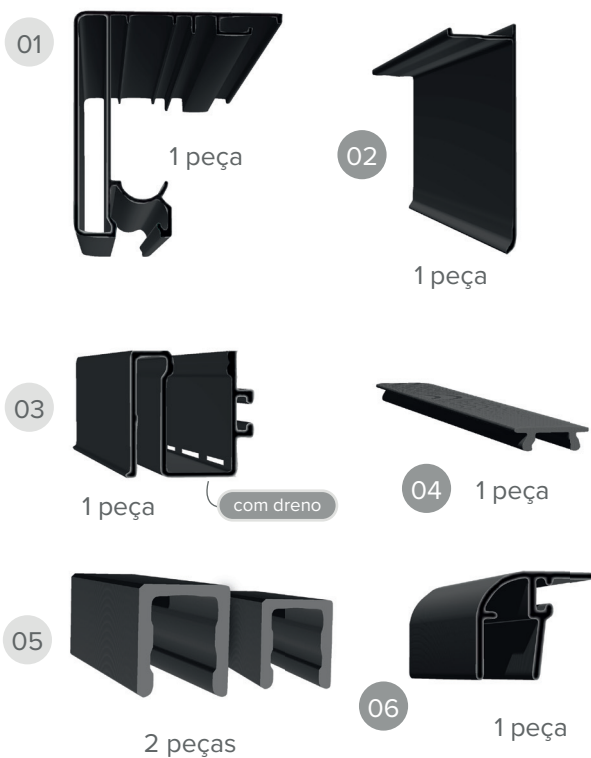


## C1 QUADRADO

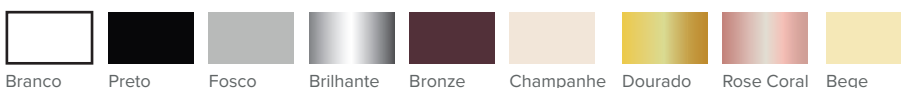
01	Trilho Superior BX320
02	Capa Box Reto BX321
03	Guia do Box Reto BX315
04	Click do Box RK004
05	U Fixo RK038 - 2x
04	Cadeirinha de Canto RK005

Componentes do kit:

Desenho técnico:



Cores disponíveis:



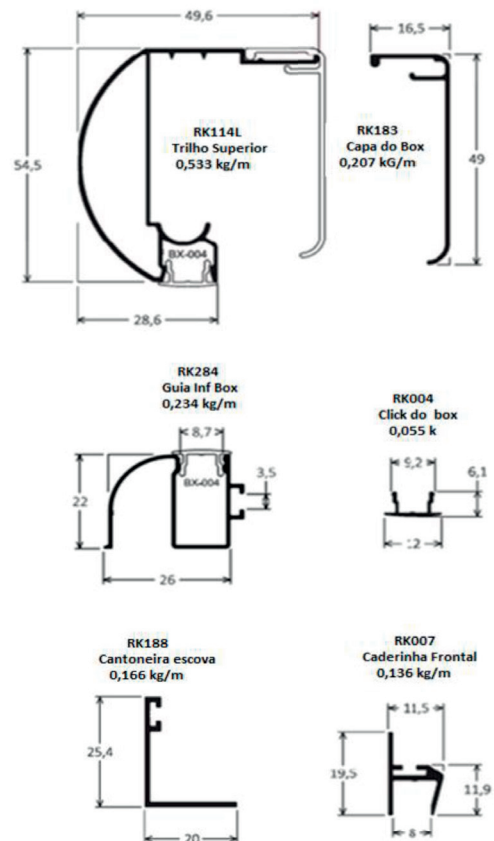
Outras cores sob consulta.  
Cores meramente ilustrativas. Para a tonalidade com precisão verificar a amostra real.

**ARTICULADO**

01	Trilho Superior RK114L
02	Capa do Box RK183
03	Guia Inf Box RK
04	Click do Box RK004
05	Cantoneira Escova RK188
06	Cadeirinha Frontal PVC RK007

Componentes do kit:

Desenho técnico:



Cores disponíveis:



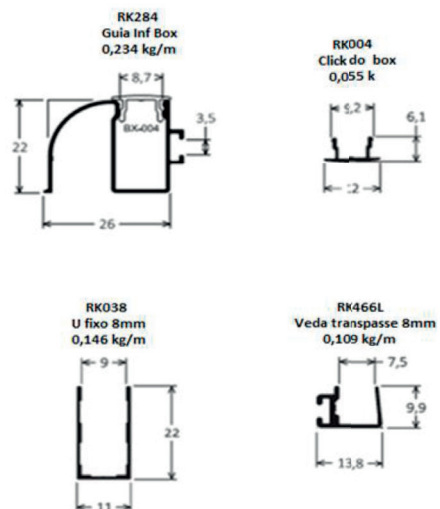
Cores meramente ilustrativas. Para a tonalidade com precisão verificar a amostra real.

## BOX DE ABRIR COM TRANSPASSE

01	Guia Inf Box RK284
02	Click do Box RK004
03	U Fixo 8mm RK03
04	Veda Transpasse 8mm RK466L

Componentes do kit:

Desenho técnico:



Cores disponíveis:



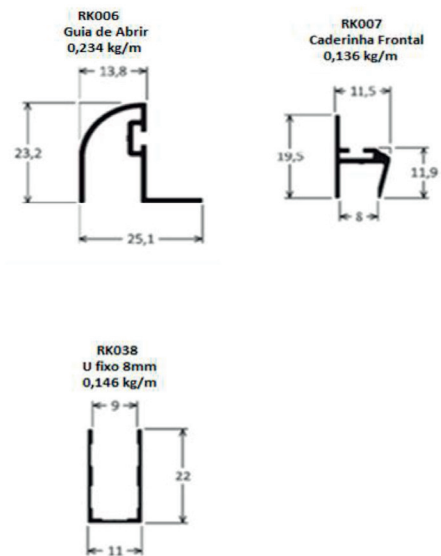
*Outras cores sob consulta.  
Cores meramente ilustrativas. Para a tonalidade com precisão verificar a amostra real.*

**BOX DE ABRIR SEM TRANSPASSE**

01	Guia de Abrir RK006
02	Caderinha Frontal RK007
03	U Fixo 8mm RK038

Componentes do kit:

Desenho técnico:



Cores disponíveis:



*Outras cores sob consulta.  
Cores meramente ilustrativas. Para a tonalidade com precisão verificar a amostra real.*



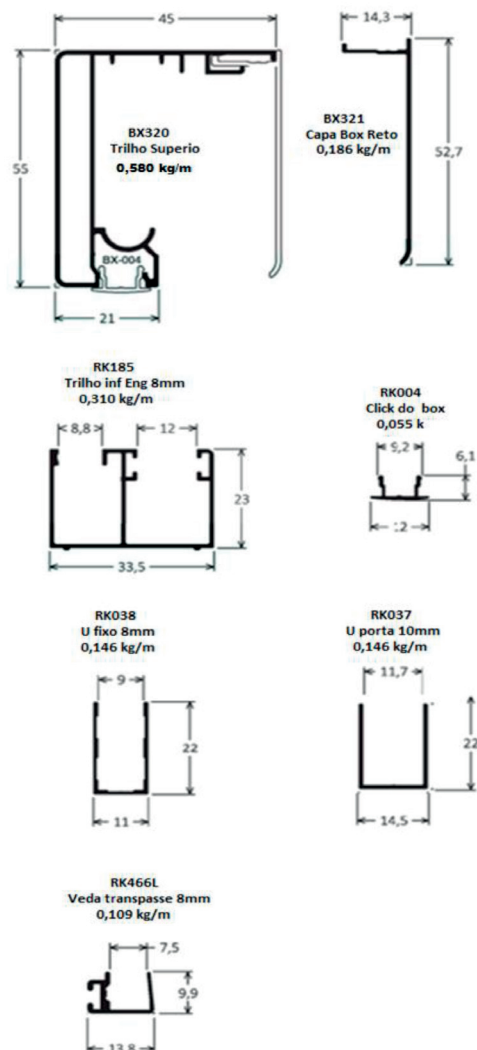
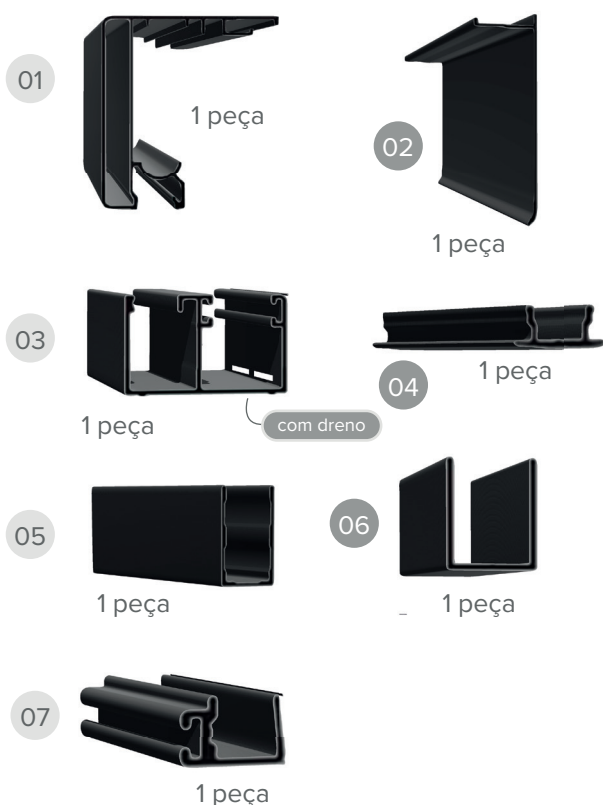
***▶▶▶ KIT  
PORTA/JANELA***

## KIT ENGENHARIA 2 FOLHAS

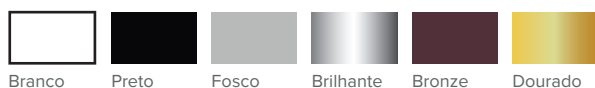
01	Trilho Superior BX320
02	Capa Box Reto BX321
03	Trilho Inferior Engenharia 8mm RK185
04	Click do Box RK004
05	U Fixo 8mm RK038
06	U porta 100mm RK037
07	Veda Transpasse 8mm RK466L

Componentes do kit:

Desenho técnico:



Cores disponíveis:



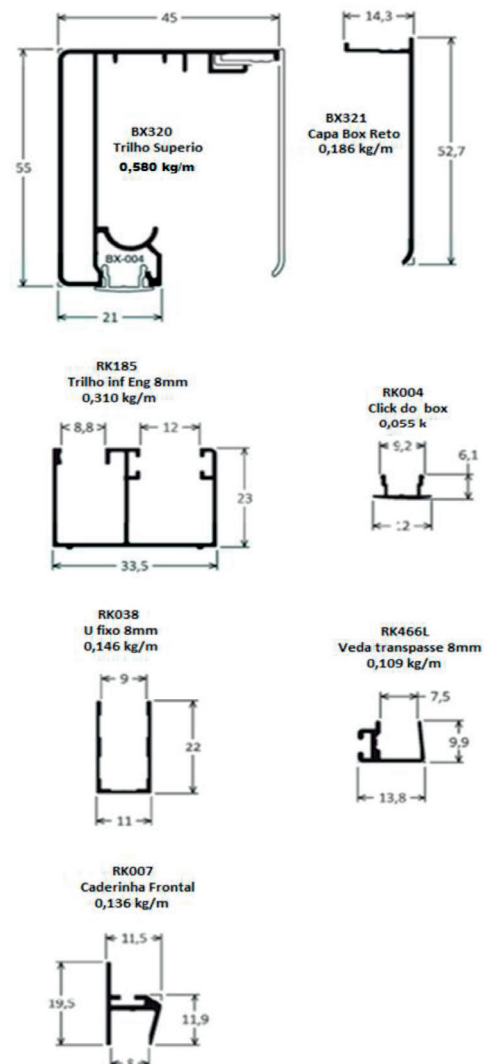
Outras cores sob consulta.  
Cores meramente ilustrativas. Para a tonalidade com precisão verificar a amostra real.

**KIT ENGENHARIA 4 FOLHAS**

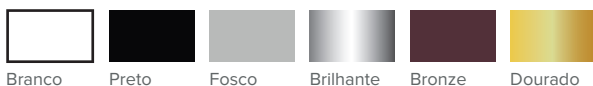
01	Trilho Superior BX320
02	Capa Box Reto BX321
03	Trilho Inferior Engenharia 8mm RK185
04	Click do Box RK004
05	U Fixo 8mm RK038 - 2x
06	Veda Transpasse 8mm RK466L - 2x
07	Caderinha Frontal RK007

Componentes do kit:

Desenho técnico:



Cores disponíveis:



Outras cores sob consulta.  
Cores meramente ilustrativas. Para a tonalidade com precisão verificar a amostra real.



**»» *KIT SACADA***



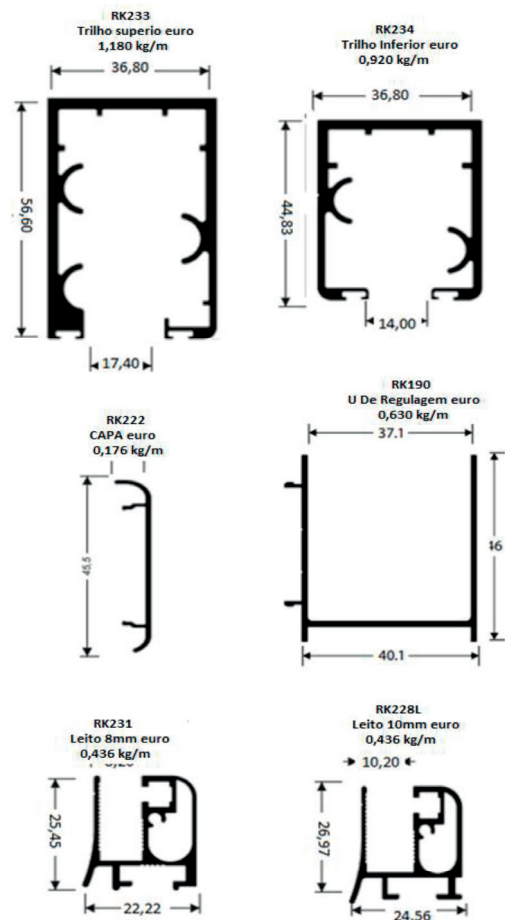
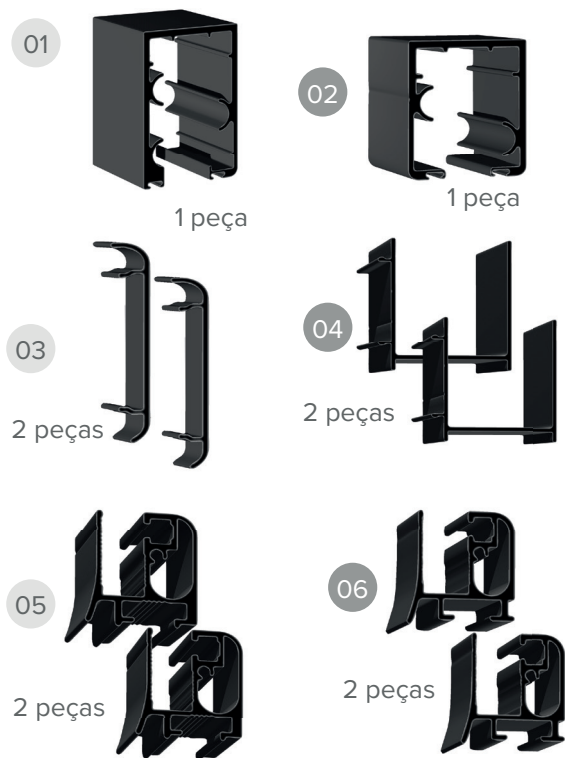
**KIT SACADA EURO GLASS**

01	Trilho Superior Euro RK233
02	Trilho Inferior Euro RK234
03	Capa Euro RK222 - 2x
04	U de Regulagem Euro RK190 - 2x
05*	Leito 8mm Euro RK231 - 2x
06*	Leito 10mm Euro RK228L - 2x

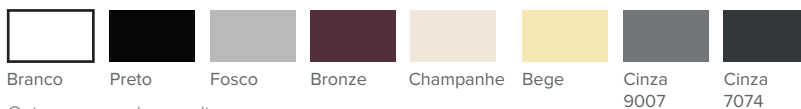
\*Itens 5 e 6: A espessura do leito fica a escolha do cliente.

Componentes do kit:

Desenho técnico:



Cores disponíveis:



Outras cores sob consulta.

Cores meramente ilustrativas. Para a tonalidade com precisão verificar a amostra real.

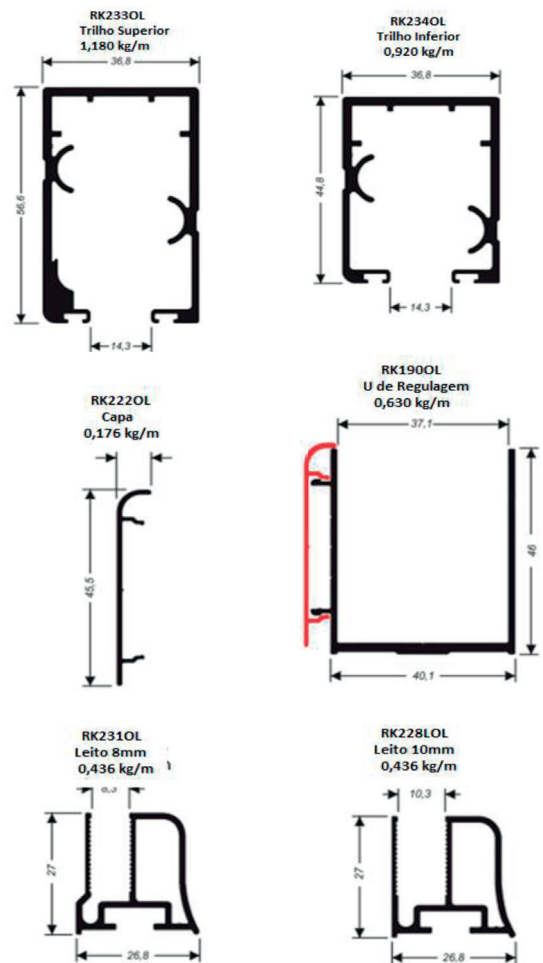
**KIT SACADA OLGA COLOR**

01	Trilho Superior Olga RK233OL
02	Trilho Inferior Olga RK234OL
03	Capa Olga RK222OL - 2x
04	U de Regulagem Olga RK190OL - 2x
05*	Leito 8mm Olga RK228LOL - 2x
06*	Leito 10mm Olga RK228LOL - 2x

\*Itens 5 e 6: A espessura do leito fica a escolha do cliente.

Componentes do kit:

Desenho técnico:



Cores disponíveis:



Outras cores sob consulta.

Cores meramente ilustrativas. Para a tonalidade com precisão verificar a amostra real.





**(11) 3207-2924**



**(11) 97127-2930**



**@rkit\_box**

**WWW.RKIT.COM.BR**