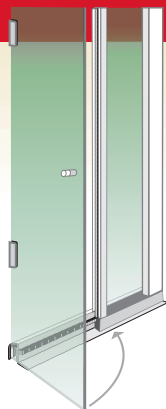


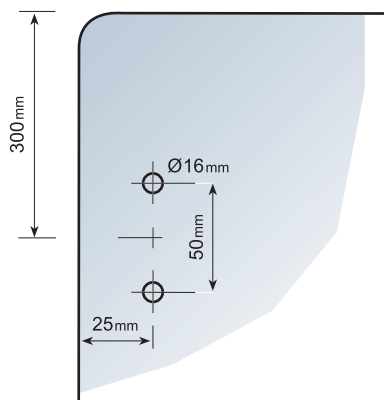
AFST BOX SEM TRANSPASSE



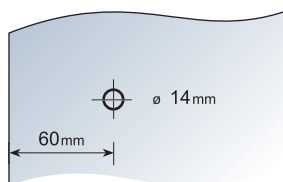
COMÉRCIO DE BOX
E ARTEFATOS DE ALUMÍNIO
Tel: (11) 3207-2924
www.rkit.com.br



FURAÇÃO PARA DOBRADIÇAS

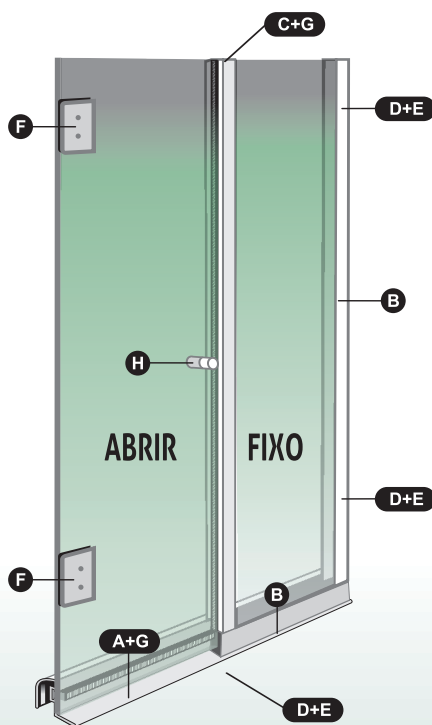


FURAÇÃO PARA O PUXADOR

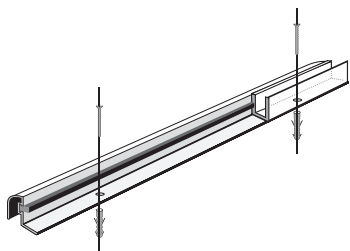


ITEM	QUANT.	DESCRIÇÃO	DESENHO
A	01	PERFIL GUIA DE ABRIR	
B	02	PERFIL "U" 20x10	
C	01	PERFIL "H" FRONTAL	
D	04	PARAF. CAB. CHATA Ø 3,5x22mm	
E	04	BUCHA 5 mm	
F	02	DOBRADIÇA 1114	
G	01	ESCOVA DE VEDAÇÃO	
H	01	PUXADOR	

LOCALIZAÇÃO DOS COMPONENTES

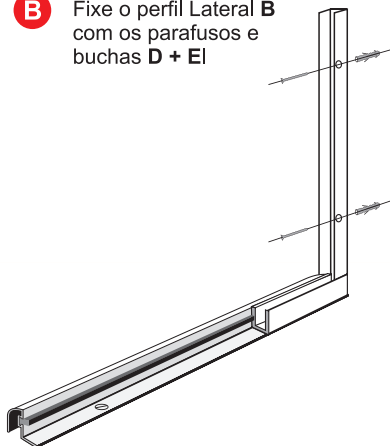


- A** Coloque a escova de vedação **G** no perfil guia **A** e fixe no piso junto com o perfil **U**

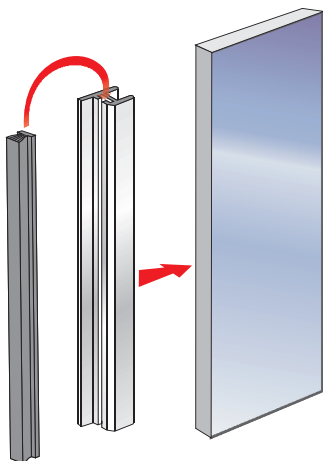


Fure o perfil **A** e fixe com os parafusos e buchas **D + E**

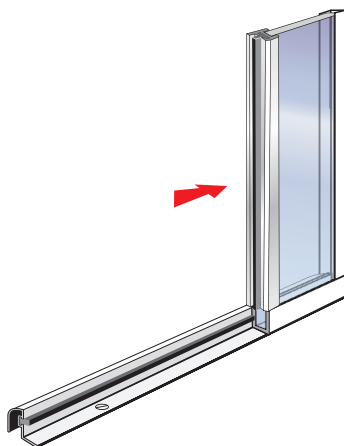
- B** Fixe o perfil Lateral **B** com os parafusos e buchas **D + E**



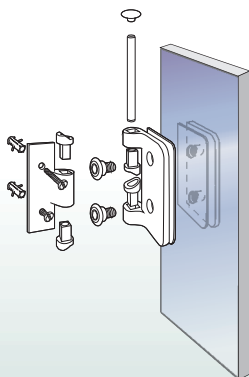
- C** Coloque a escova **H** de vedação em **C** e encaixe no vidro fixo.



- D** Encaixe o vidro fixo no perfil lateral **B**



- E** Monte as 2 dobradiças e o puxador da porta



- E** Encaixe o puxador

