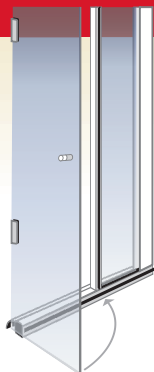


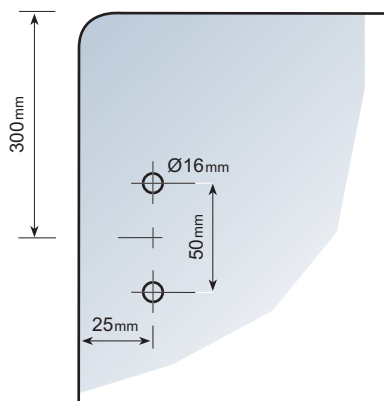
AFCT BOX COM TRANSPASSE



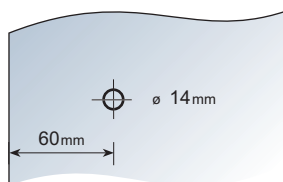
COMÉRCIO DE BOX
E ARTEFATOS DE ALUMÍNIO
Tel: (11) 3207-2924
www.rkit.com.br



FURAÇÃO PARA DOBRADIÇAS

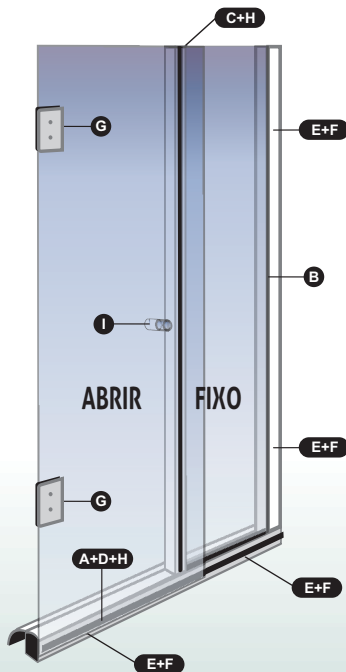


FURAÇÃO PARA O PUXADOR

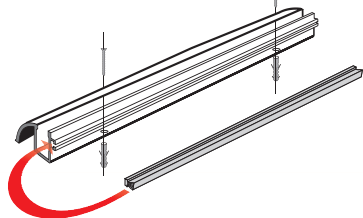


ITEM	QUANT.	DESCRIÇÃO	DESENHO
A	01	PERFIL GUIA	
B	02	PERFIL "U" 20x10	
C	01	PERFIL "U" DE VEDAÇÃO	
D	04	PERFIL ARREMATE	
E	04	PARAF. CAB. CHATA Ø 3,5x22mm	
F	04	BUCHA 5 mm	
G	02	DOBRADIÇA 1114	
H	02	ESCOVA DE VEDAÇÃO	
I	01	PUXADOR	

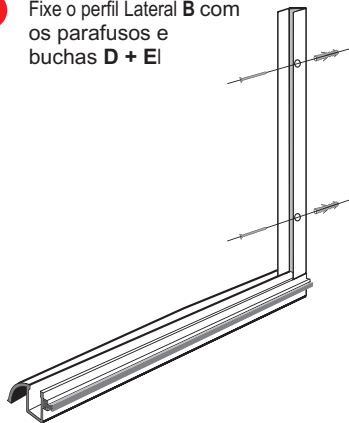
LOCALIZAÇÃO DOS COMPONENTES



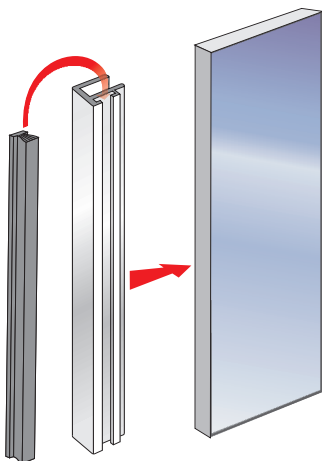
- A** Coloque a escova de vedação **H** no perfil guia **A** e fixe no piso com os parafusos e buchas **D + E**



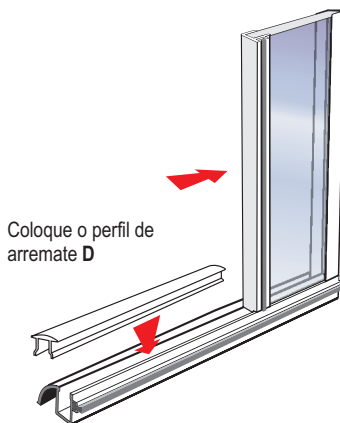
- B** Fixe o perfil Lateral **B** com os parafusos e buchas **D + E**



- C** Coloque a escova **H** de vedação em **C** e encaixe no vidro fixo.

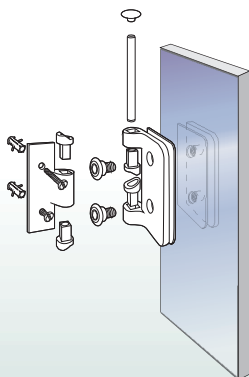


- D** Encaixe o vidro fixo no perfil lateral **B**



Coloque o perfil de arremate **D**

- E** Monte as 2 dobradiças e o puxador da porta



- E** Encaixe o puxador

